

Modulaire bereidingsapparatuur
Thermaline 90 - Inductie kookplaat, 4
zones, oven, opstaande rand, h 800

ARTIKEL _____

MODEL _____

NAAM _____

SIS _____

AIA _____

**589669 (MCIMFBJ8AO)**Fornuis met inductie
kookplaat, 4 zones,
bovenblad met opstaande
achterrاند, 2/1GN oven, h
800 mm

Omschrijving

Product Nr.

Fornuis met inductie kookplaat 840x740 mm met vier 5 kW zones van 320x330 mm, statische 2/1GN oven in onderbouw. De kookzones gaan alleen in bedrijf bij plaatsing van een pan met magnetische bodem, dit panherkenning systeem in combinatie met het hoge rendement bespaart veel energie. De 6 mm dikke glaskeramische kookplaat is vlak ingebouwd in het bovenblad, voor eenvoudige reiniging. Het dragende frame, het bovenblad en de beplating zijn vervaardigd van roestvrijstaal 1.4301 (AISI304). 2 mm dik vlak bovenblad met anti-druppel frontprofiel en 40 mm hoge opstaande achterrاند. Elektronische energieregeling per kookzone, met panherkenning. Automatische stand-by stand na afnemen van een pan voor energie besparing en snelle herverwarming. Digitale led aanduidingen achter een getemperd glazen frontplaat. Metalen bedieningsknoppen met siliconen softgrip. Bak- en braadoven van 5 kW met roestvrijstalen ovenkamer 575x700x300 mm met geribde geëmailleerde bodemplaat. 2 paar uitneembare U-vormige geleiders voor 2/1 gastronorm. Onder- en bovenwarmte thermostatisch regelbaar (60 - 300°C), het boven verwarmingselement is tevens als grill te gebruiken. Dubbelwandige oven deur met 40 mm isolatie. Inclusief verchroomd ovenrooster 2/1GN. Oververhitting beveiligingen voor de kookplaat en de oven. Gladde oppervlakken voor eenvoudige reiniging. Thermodul koppelrails maken een strakke verbinding met andere units van de Thermaline mogelijk. IPX5 waterdicht.

Goedkeuring

Uitvoering

- Snelle opstart met direct het volledige verwarmingsvermogen.
- Lage warmte afgifte naar de keuken.
- Bescherming tegen oververhitting: een temperatuursensor schakelt de stroom uit in geval van oververhitting.
- Pannen kunnen zonder tillen eenvoudig worden verschoven van de ene zone naar de andere.
- Het gladde glaskeramische oppervlak is snel en gemakkelijk schoon te maken voor maximale hygiëne.
- IPX5 waterdichtheid gecertificeerd.
- Alle belangrijke componenten zijn eenvoudig bereikbaar vanaf de voorzijde.
- Het Thermodul verbindingssysteem zorgt voor een vrijwel naadloos bovenblad bij gekoppelde units.
- Metalen bedieningsknoppen met hygiënische siliconen softgrip voor eenvoudige bediening en reiniging. Het speciale ontwerp van de knoppen voorkomt het binnendringen van vuil en water.
- 9 vermogens niveaus.
- Groot en duidelijk digitaal display van getemperd glas, bestand tegen warmte en chemicaliën, laat de temperatuur of de vermogensinstelling zien en tevens de aan-uit instelling van het apparaat en van de verwarmingselementen.
- Uitgevoerd overeenkomstig DIN 18860-2, met een 70 mm verzonken plint.
- Ovendeur met 40 mm warmte isolatie.
- Ergonomische bedieningsknoppen met siliconen softgrip voor eenvoudige bediening en reiniging.
- De ovenkamer is uitgevoerd met 2 paar geleiders voor 2/1 GN platen en een geribde bodemplaat van geëmailleerd staal.
- Het boven verwarmingselement van de oven is tevens geschikt voor grillen.
- De luchtvochtigheid in de ovenkamer is handmatig te regelen.
- Elektronische sensor voor een nauwkeurige temperatuur regeling.
- Oven temperatuur tot 300 °C

Constructie

- Controlelamp voor elke zone.
- Het bovenblad is van 2 mm dik roestvrijstaal 1.4301 (AISI304).
- Gladde oppervlakken zonder verborgen hoeken voor eenvoudig schoonmaken.
- Uitgevoerd overeenkomstig DIN 18860-2, met een bovenblad met 20 mm anti-druppelprofiel.
- Uitgevoerd overeenkomstig DIN 18860-2, met een bovenblad met 20 mm anti-druppelprofiel en een 70 mm verzonken plint.
- Inwendig roestvrijstalen frame voor heavy duty stevigheid.

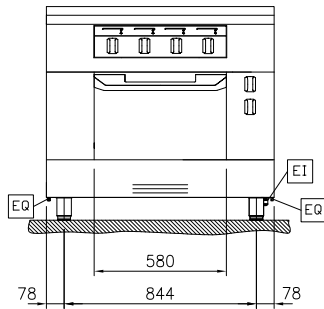
Duurzaamheid

- Stand-by functie voor energie besparing en snelle terugkeer naar vol vermogen.

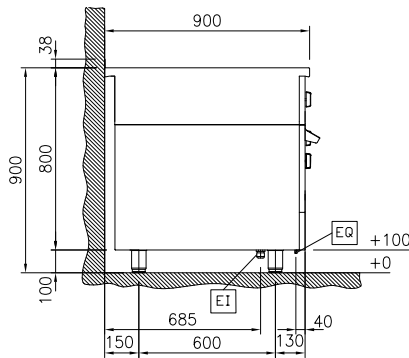


- Dit model is overeenkomstig met de Zwitserse Energie Efficiëntie Verordening (730.02).

Front aanzicht

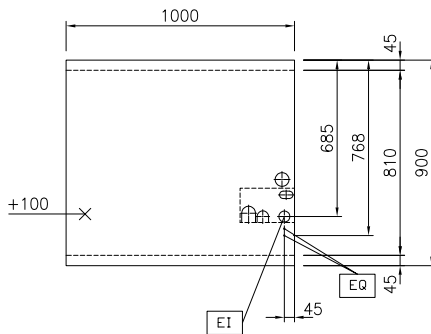


Zij aanzicht



EI = Elektrische aansluiting
 EQ = Equipotentiaal schroef

Boven aanzicht


Elektra

Voltage		
589669 (MCIMFBJ8AO)	400 V/3N ph/50/60 Hz	
Amperage	39.7 A	
Aangesloten vermogen	25 kW	
Oven elektrisch vermogen	5.3 kW	

Algemene gegevens

Platen front, vermogen	5 - 5 kW	
Platen achter, vermogen	5 - 5 kW	
Platen front, afmetingen	320x330	320x330
Platen achter, afmetingen	320x330	320x330
Oven temperatuur	60 °C MIN; 300 °C MAX	
Oven afmetingen, breedte	575 mm	
Oven afmetingen, hoogte	300 mm	
Oven afmetingen, diepte	700 mm	
Externe afmetingen, lengte	1000 mm	
Externe afmetingen, breedte	900 mm	
Externe afmetingen, hoogte	800 mm	
Gewicht, netto	197 kg	
Waterdichtheid index	IPX5	

Meegeleverde accessoires

- 1 stuks OVENROOSTER 2/1GN, verchroomd PNC 910652

Optionele accessoires

- SCHRAPER voor kook- en bakplaten PNC 910601
- OVEN BAKPLAAT 2/1GN, geëmailleerd PNC 910651
- BODEMPLAAT STAAL 2/1GN, 6 mm dik staal, rondom omhoog omgezet voor keramiek inlegplaat 910656, plaatsing op de bodem van de oven PNC 910655
- KERAMIEK INLEGPLAAT 2/1GN, 100 mm dik, voor op de bodem van de oven. De stalen bodemplaat 910655 is hiervoor noodzakelijk. De plaat geeft verhoogde warmte accumulatie en warmte afgifte PNC 910656
- KOPPELRAIL 900 mm, voor Thermaline 90 en Prothermetic 90 apparaten met opstaande rand, links of rechts PNC 912499
- HANDRAIL 1000x130 mm, voor montage op het front PNC 912528
- PORTIONEERSCHAP 1000x200 mm, voor montage op het front PNC 912558
- AFZETSCHAP 300x900 mm, op inklapbare consoles PNC 912581
- AFZETSCHAP 400x900 mm, op inklapbare consoles PNC 912582
- AFZETSCHAP 200x900 mm, op vaste consoles PNC 912589
- AFZETSCHAP 300x900 mm, op vaste consoles PNC 912590
- AFZETSCHAP 400x900 mm, op vaste consoles PNC 912591
- FRONTPLINT 1000x100 mm, voor 100 mm hoge Thermaline stelpoten PNC 912600
- SET VAN 2 ZIJPLINTEN 900x100 mm, links en rechts, wandopstelling, voor 100 mm hoge Thermaline stelpoten PNC 912624
- SET VAN 2 ZIJPLINTEN 1800x100 mm, links en rechts, Thermaline 90 met rug-aan-rug eilandopstelling, voor 100 mm hoge Thermaline stelpoten PNC 912627
- RVS SOKKEL 1000x850x100 mm, voor Thermaline 90 units, wand opstelling PNC 912903
- KOPPELRAIL 900 mm, voor Thermaline 90 - Prothermetic 90 apparaten (links) met classic C90 apparaten (rechts), met opstaande rand PNC 912981
- KOPPELRAIL 900 mm, voor Thermaline 90 - Prothermetic 90 apparaten (rechts) met classic C90 apparaten (links), met opstaande rand PNC 912982
- ACHTERPANEEL voor Thermaline apparatuur, B 1000 mm, H 800 mm, eilandopstelling PNC 913028
- PROFIEL ZIJPANEEL, LINKS, Thermaline 90 met opstaande rand, H 800 mm, wandopstelling PNC 913102
- PROFIEL ZIJPANEEL, RECHTS, Thermaline 90 met opstaande rand, H 800 mm, wandopstelling PNC 913106
- EINDRAIL 900 mm, links, voor Thermaline 90 apparaten met opstaande rand en vlak zijpaneel PNC 913117

- EINDRAIL 900 mm, rechts, voor Thermaline 90 apparaten met opstaande rand en vlak zijpaneel PNC 913118
- EINDRAIL 900 mm, links, voor Thermaline 90 apparaten met opstaande rand en profiel zijpaneel PNC 913208
- EINDRAIL 900 mm, rechts, voor Thermaline 90 apparaten met opstaande rand en profiel zijpaneel PNC 913209
- U-RAIL voor rug-aan-rug opstelling, Thermaline en ProThermetic met opstaande rand PNC 913226
- INZETRAIL 900 mm, Thermaline 90 tegen ander fabrikaat, links of rechts PNC 913232
- PROFIEL ZIJPANEEL, LINKS, versterkte uitvoering voor montage van een zijschap, Thermaline 90 met opstaande rand, H 800 mm, wandopstelling PNC 913268
- PROFIEL ZIJPANEEL, RECHTS, versterkte uitvoering voor montage van een zijschap, Thermaline 90 met opstaande rand, H 800 mm, wandopstelling PNC 913270
- FILTER 1000 mm, roestvrijstaal, tegen vuil, stof of vet, voor elektrische apparaten Thermaline 80-85-90 PNC 913666
- VERDEEL PANEEL Thermaline 90, H 800 mm PNC 913673
- WERKSCHAKELAAR 60A, 10 mm². Montage af fabriek, inbouw achteraf niet mogelijk PNC 913677
- VLAK ZIJPANEEL, RECHTS of LINKS, Thermaline 90, H 800 mm, voor opstelling met de zijkant tegen een muur of tegen een andere unit PNC 913689